

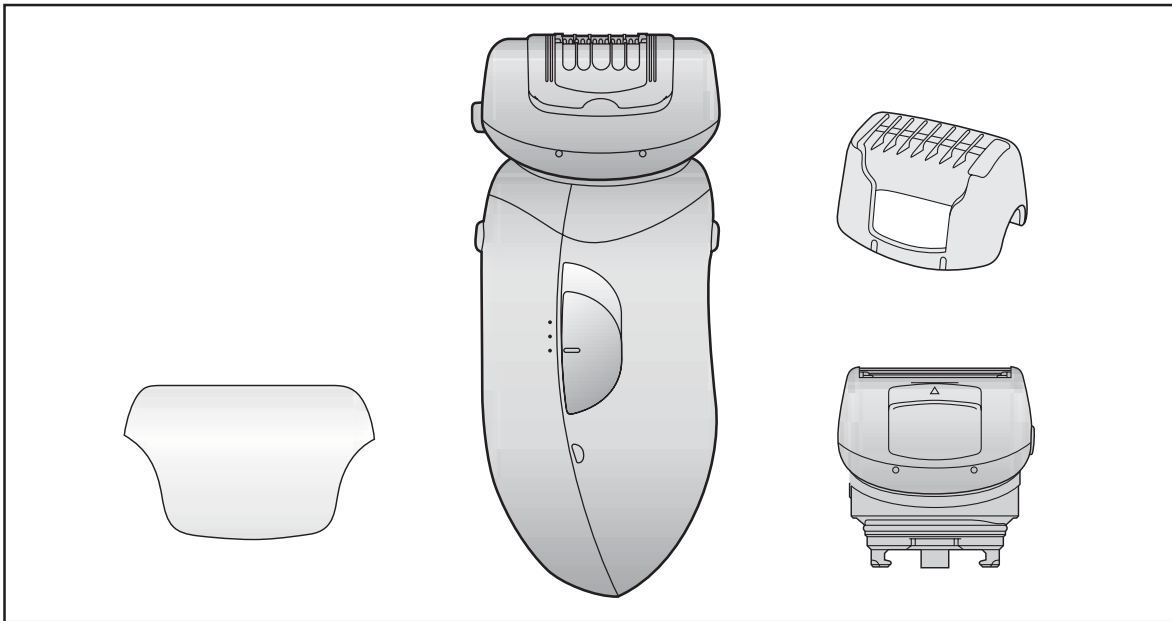
# Panasonic



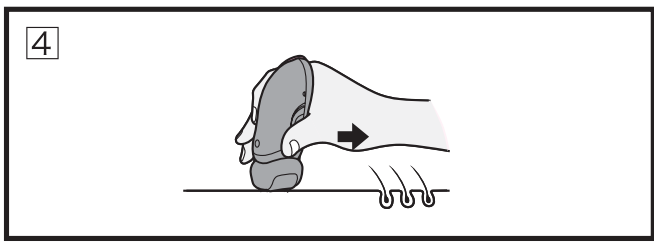
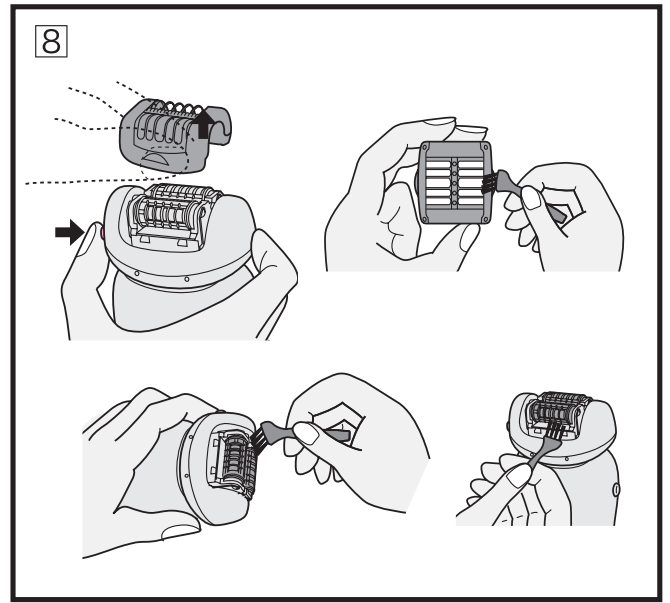
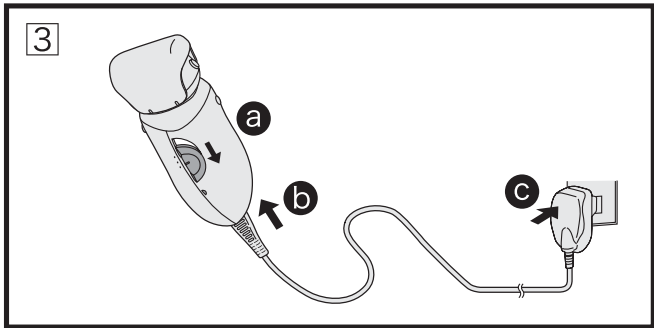
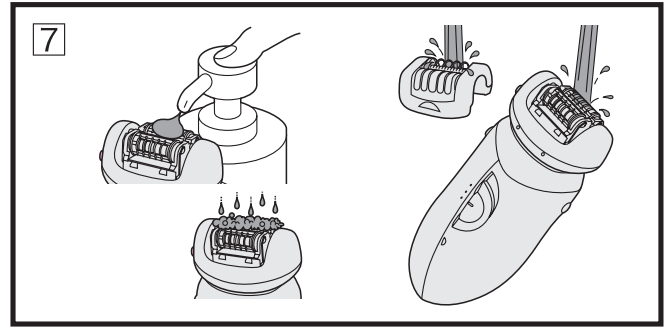
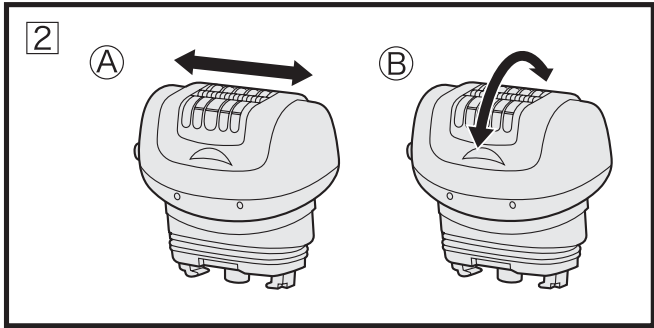
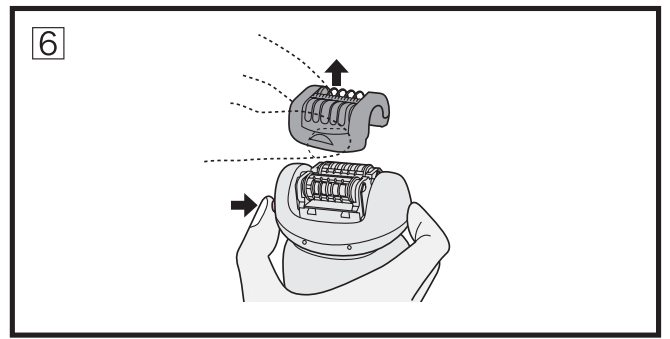
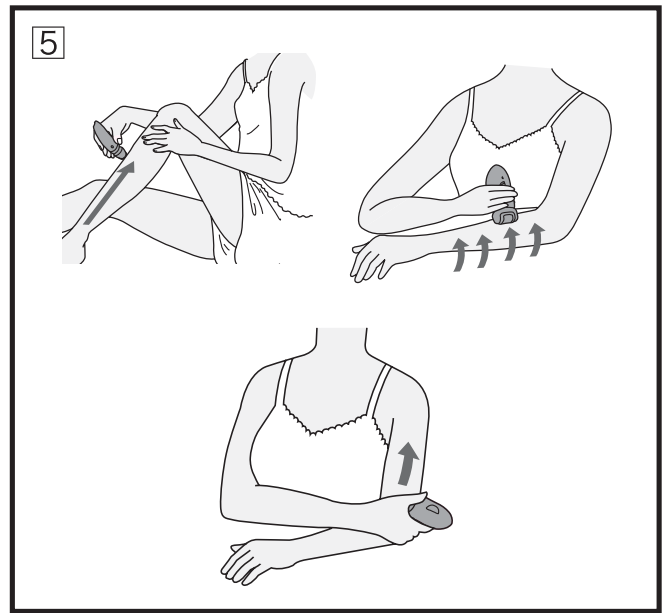
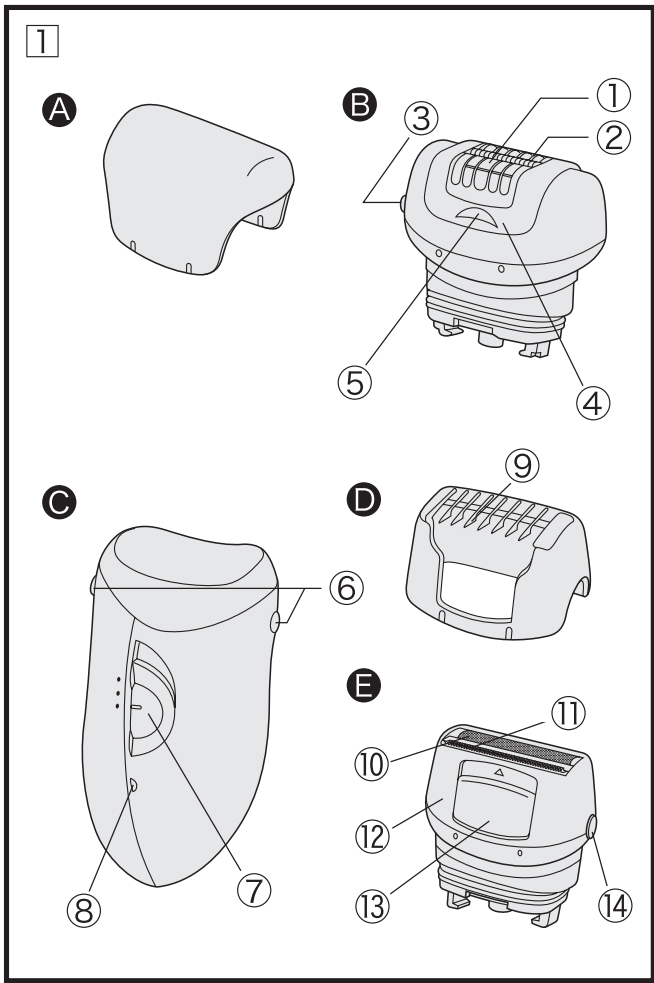
Epilator  
Épilateur  
Depiladora Eléctrica  
Depilador

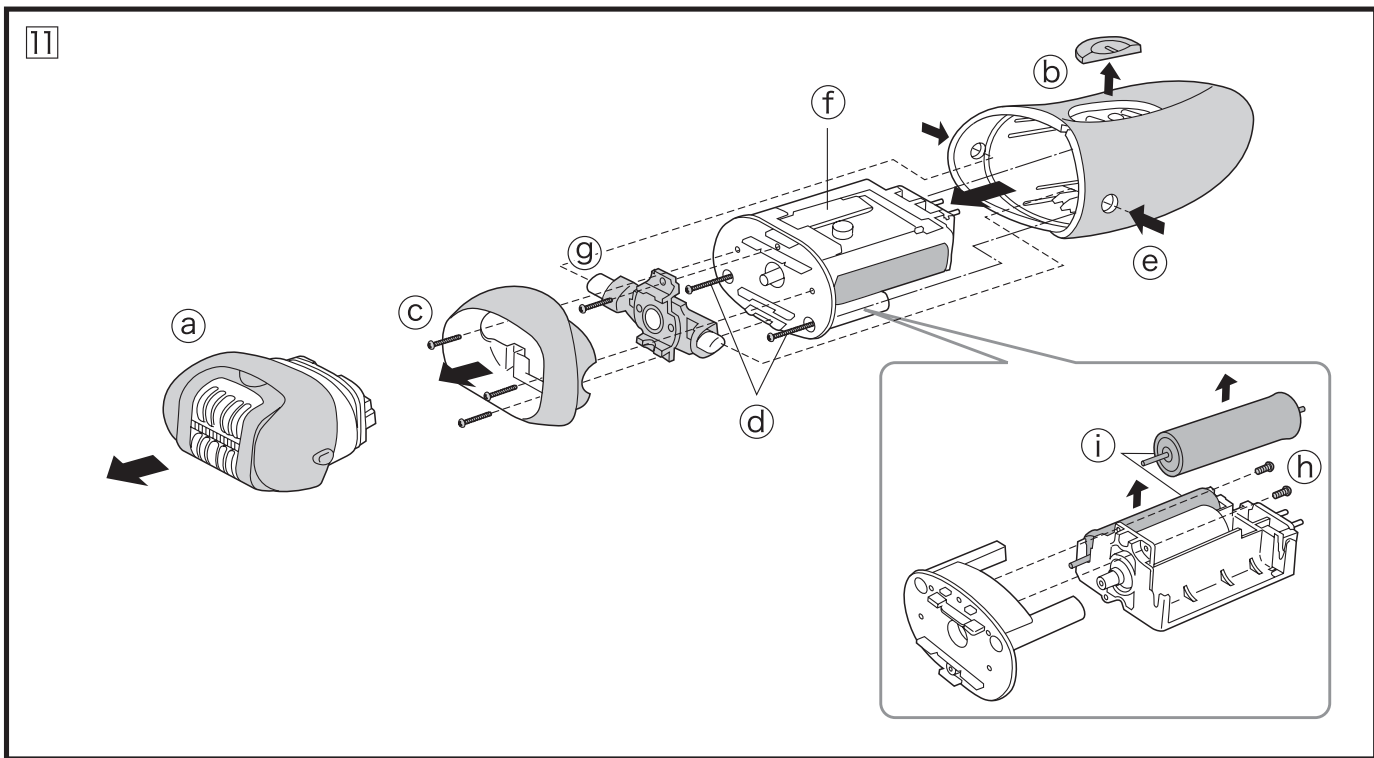
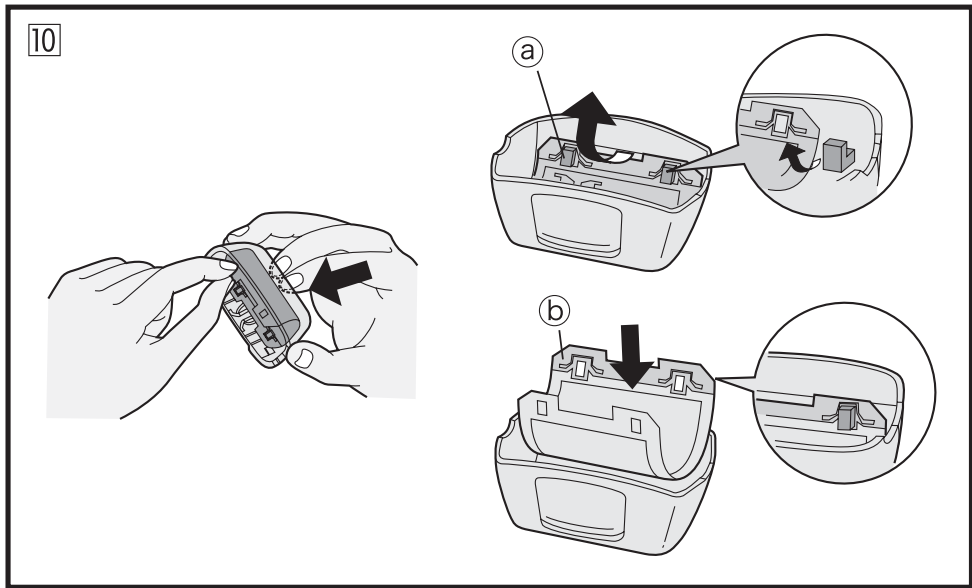
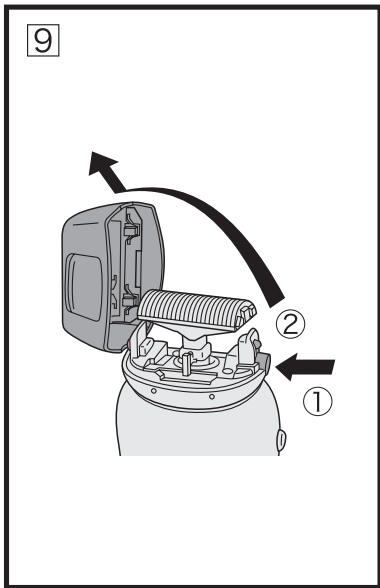
## Operating Instructions Manuel d'utilisation Instrucciones de operación Instruções de Operação

Model No./N° de modèle/Modelo No./N.° do Modelo  
ES2045/ES2046



- Before operating this unit, please read these instructions completely, and save this manual for future use.
- Avant d'utiliser cet appareil, nous vous recommandons de lire l'ensemble de ces instructions et de les ranger dans un endroit accessible pour une consultation ultérieure.
- Antes de utilizar esta unidad, por favor lea estas instrucciones completamente, y guarde este manual para uso futuro.
- Antes de operar esta unidade, leia estas instruções completamente, e guarde este manual para consultas futuras.





## INDEX

ENGLISH.....	4
FRANÇAIS .....	17
ESPAÑOL.....	31
PORTUGÊS .....	45

# INSTRUCCIONES DE SEGURIDAD IMPORTANTES

Al usar un electrodoméstico, se deberán seguir siempre precauciones básicas, incluyendo las

siguientes:

Lea todas las instrucciones antes de usar este aparato.

## **PELIGRO** Para reducir el riesgo de choque eléctrico:

1. No recoja el aparato si ha caído en el agua. Desenchúfelo inmediatamente.
2. La unidad del cargador no es para ser sumergida ni para ser usada en la ducha.
3. No use un cable de extensión con esta unidad.
4. No lo coloque ni lo almacene en donde pudiera caerse o ser jalado a una bañera o a un fregadero. No lo coloque ni lo deje caer en el agua u otro líquido.
5. Excepto al cargar, desenchufe siempre este aparato de la toma de corriente inmediatamente después del uso.
6. Desenchufe este aparato antes de la limpieza.

## **ADVERTENCIA** Para reducir el riesgo de quemaduras, incendio, choque eléctrico o herida a personas:

1. No use este aparato con cabezales de depilación/afeitado dañados ya que pueden ocurrir heridas.
2. Un aparato nunca debe de ser dejado sin supervisión cuando estuviera enchufado.
3. No es para ser usada por o en niños o inválidos. Es necesario una supervisión cercana cuando esta depiladora sea usada cerca de niños o inválidos.
4. Use este aparato sólo para el uso al que se lo destina como se describe en este manual. No use aditamentos no recomendados por el fabricante.
5. Nunca haga funcionar este aparato si tiene un cordón o un enchufe dañado, si no está funcionando correctamente, si lo han dejado caer o dañado o lo han dejado caer en el agua. Devuelva el aparato a un centro de servicio para su examen y reparación.
6. Mantenga el cordón lejos de superficies recalentadas.
7. Nunca deje caer ni inserte un objeto en alguna abertura.
8. No lo use en el exterior ni lo haga funcionar donde productos de aerosol (chisquetes) estén siendo usados o donde oxígeno estuviera siendo administrado.
9. Siempre acople el cargador al aparato primero, y luego a la toma de corriente. Para desconectar, ponga todos los controles en "off" y luego saque el cargador de la toma de corriente.

# GUARDE ESTAS INSTRUCCIONES

# **CUIDADO** Para reducir el riesgo de herida personal, siga estas instrucciones:

1. Antes de cada uso, asegúrese siempre que los discos depiladores y la lámina exterior no estén dañados ni deformados.
2. Inserte bien el cargador en el aparato.
3. Use sólo el cargador RE7-37 incluido para cargar la depiladora ES2045.
4. Asegúrese que la piel esté limpia antes y después del uso. Limpie siempre el sudor y mantenga la piel en un estado higiénico. *El no hacerlo puede causar infección e inflamación.*
5. Al comenzar a usar el aparato, dele tiempo a su piel para que se acostumbre probándolo por un periodo de dos a tres días.
6. Descontinúe el uso si los problemas de la piel continúan durante más de dos días. Por favor consulte con un especialista en dermatología en tales casos.
7. Siempre apague el interruptor de alimentación al intercambiar cabezales de depilación o de afeitado. *El no hacerlo puede causar herida en los dedos o que el vello se enrede en los engranajes giratorios o causar daño al aparato.*
8. Tenga cuidado de no dejar que ropa, etc. entre en contacto con los discos depiladores. *De no tener cuidado podría resultar que termine enredada en los discos.*
9. Nunca deje que el aparato entre en contacto con el cabello en su cabeza, pestañas, cintas, etc., cuando esté encendido. *El hacerlo puede causar herida personal o falla mecánica.*
10. Al desenchufar, jale el enchufe, no el cable. *El no hacerlo así puede causar choque eléctrico o corto circuito.*
11. Evite dejar caer el aparato o hacer que se golpee contra superficies duras. *El hacerlo puede causar herida personal o falla mecánica.*



## **¡Prohibido!**

- No lo use en áreas faciales o genitales o en las áreas circundantes, tales como la ingle, etc. *El hacerlo puede causar daño a la piel o inflamación.*
- No use el cabezal para sus axilas o línea del bikini.

*El hacerlo puede causar daño a la piel o inflamación.*

- No aplique presión fuerte a la piel, ni repetidamente frote la misma área, ni se detenga en un punto de la piel ni aplique el aparato con un movimiento brusco. Al usar el cabezal con el aparato, no lo mantenga en constante contacto con la

piel al tiempo que lo mueve repetidamente sobre la misma área.

*El hacerlo puede causar daño a la piel, inflamación o aumentar el dolor.*

- No encienda el aparato sin que tenga adosado un cabezal de depilación o de afeitado.

*El hacerlo puede causar herida en los dedos, el vello se puede enredar en los engranajes giratorios o puede ocurrir una falla mecánica.*

- No use el aparato si existe alguno de los siguientes malestares.
  - Eczema, sarpullido u otro problema de la piel
  - Constitución alérgica o piel sensible que reacciona con los cosméticos, la ropa, los metales, etc.
  - Tendencia a las infecciones
  - Venas varicosas, diabetes, hemofilia, etc.
  - Coagulación pobre de la sangre

*El hacerlo puede causar daño a la piel, sensibilización, inflamación, hemorragia, etc.*

- No usar cerca de o en las siguientes áreas de la piel.
  - Verrugas, granitos, moretones, sarpullidos, heridas o piel floja.

*El hacerlo puede dañar la piel y causar inflamación o hemorragia.*

- No usar bajo las siguientes circunstancias.
  - Antes o durante la menstruación, durante el embarazo o durante un mes después de dar a luz
  - Cuando la piel estuviera bronceada
  - Cuando estuvieran presentes enfermedades o señales de

anormalidades de la piel u otras anormalidades físicas.

*El hacerlo puede sensibilizar la piel y causar dolor severo.*

- No usar de las siguientes maneras.
  - Justo antes de nadar en una piscina o en el mar (usar no menos de dos días antes)
  - Uso compartido del aparato con familiares o amigos
  - Justo antes de ejercicios intensivos o actividades deportivas

*El hacerlo puede resultar en la entrada de bacterias en la piel a través de los poros dilatados debido a la depilación y causar infección e inflamación.*

- No usar líquido para limpiar barniz de uñas, benzina, alcohol, etc., para limpiar el aparato.

*El hacerlo puede causar falla mecánica.*

- No deje el aparato en lugares en los que estará expuesto a altas temperaturas o a la luz directa del sol.

*El hacerlo puede causar falla mecánica.*

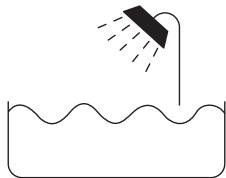
- El hacer funcionar el aparato con alimentación de CA cuando tiene poca carga o ninguna carga puede hacer que tenga dificultad en arrancar o que se vuelva temporalmente inoperable. Si esta situación ocurre, deslice el interruptor de encender/apagar a la posición "0-carga" y cárguelo durante un minuto o más antes de su uso.

**ANTES DE USAR, POR FAVOR  
LEA CUIDADOSAMENTE EL  
MANUAL POR COMPLETO.**

## Antes de utilizar

Esta depiladora para Damas de uso en Seco/Mojado puede emplearse para la depilación en mojado con espuma para depilación o para depilación en seco. Puede usar esta depiladora a prueba de agua en la ducha y lavarla en agua.

El siguiente es el símbolo de una depiladora Mojada.



El símbolo significa que la parte que se sostiene con la mano puede ser usada en el baño o en la ducha. Nuestras investigaciones han demostrado que puede disfrutar de una depilación más suave y al rás con el sistema de depilación de acción giratoria. Además, nuestra recortadora incorporada podrá cortar fácilmente vellos más largos.

La limpieza es muy simple. Simplemente enjuague el cabezal depilador bajo el agua del grifo o de la ducha. ¡Así de sencillo!

Cargue la depiladora durante por lo menos 12 horas antes de usarla por primera vez o cuando no la hubiera utilizado durante más de seis meses.

## Identificación de Partes

(Fig. 1)

- Ⓐ Tapa de protección
- Ⓑ Cabezal de depilación para piernas/brazos
  - ① Discos depiladores (adentro)
  - ② Protector de piel (parte metá-

- lica de afuera)
- ③ Botón de soltar el bastidor
- ④ Bastidor de piernas/brazos
- ⑤ Lengüetas (en ambos lados)
- Ⓒ Cuerpo principal
  - ⑥ Botón de soltar el cabezal
  - ⑦ Interruptor de Encender/ Apagar
    - 0 = 0·carga
    - 1 = velocidad baja
    - 2 = velocidad normal
  - ⑧ Luz de carga
- Ⓓ Peine de Bikini (Intercambiable con la tapa del afeitador)
- ⑨ Peine
- Ⓔ Cabezal de afeitador
  - ⑩ Lámina exterior
  - ⑪ Recortador
  - ⑫ Bastidor
  - ⑬ Mango del recortador
  - ⑭ Botón de soltar el bastidor

### Accesorios:

Cargador, cepillo de limpieza y bolsa

## Depilación y ciclo del vello

**¡Lo que las principiantes deberán saber y observar!**

El vello se reemplaza a intervalos regulares. Por cada vello que muere otro crece. Esta secuencia es llamada el ciclo del vello.

Hay 3 etapas a considerar. En la primera etapa, el vello está en su “periodo de crecimiento”. La raíz del vello está incrustada profundamente en la dermis en una etapa en que está crecido por completo.

La siguiente etapa es cuando el

vello está en su “periodo de descanso”. El vello no crece en esta etapa.

Cuando el vello se cae, se hace más pequeño y liviano y se mueve hacia la epidermis. Es empujado hacia afuera por el nuevo vello creciendo por debajo de él. Esto dura unos 3 meses. Al final del ciclo, un botón de vello situado en la base de la raíz “en reposo” se desarrolla y empuja al vello hacia afuera en la última etapa del ciclo.

Al realizar la depilación por primera vez o por primera vez en la temporada, puede que experimente algo de dolor ya que habrá un gran número de vellos. Este dolor se reducirá después de la segunda vez que use el aparato, ya que el número de vellos se reducirá. El grado de dolor difiere según la persona.

Inmediatamente después de la depilación puede que vea algunos puntos pequeños de sangre o marcas rojas. En tales casos, aplique una toalla fría al área afectada.

Recomendamos usar el aparato inmediatamente después de bañarse.

Siempre deje crecer el vello durante por lo menos tres días antes de llevar a cabo la depilación otra vez. Sin embargo, en algunos casos dependiendo del “ciclo del vello” puede que no sea posible sacar los vellos aún después de tres días. Recomendamos sacar los vellos cortos suavemente jalándolos o afeitándolos.

Como esto no es una depilación permanente, recomendamos que use el aparato regularmente, algo así como una vez cada dos semanas para las piernas y brazos.

Cabeza movable (Cabezal de depilación de brazos/ piernas) (Fig. 2 (A) )

- El cabezal se mueve hacia la izquierda y derecha para llevar a cabo rápidamente la depilación de los vellos cortos.

Esta característica promueve una depilación eficiente.

Cabezal basculante (Cabezal de depilación de brazos/ piernas) (Fig. 2 (B) )

- El cabezal bascula para asegurar que esté en contacto cercano con la piel.

## Cambiando el cabezal

- Mantenga oprimido el botón de soltar el cabezal al sacar el cabezal.
- Al acoplar un cabezal, empújelo hasta que se escuche un “clic”. (Oprima el cabezal hasta que esté acoplado con seguridad al cuerpo.)

## Cargando el aparato (Fig. 3)

- Deslice el interruptor a la posición “0-carga”. (a)
- Enchufe el cargador en la depiladora (b) y la toma de corriente (c) .
- Cargue el aparato durante aproximadamente 12 horas. (La luz de carga permanecerá encendida



aún después de 12 horas.)

La depiladora puede ser usada aproximadamente unos 30 minutos con una sola carga (12 horas).

- Al usar la depiladora por primera vez o por primera vez después de más de 6 meses, por favor asegúrese de cargar el aparato durante aproximadamente 20 horas. Ya que las pilas suministran electricidad a través de una reacción química, si se las deja sin cargar durante periodos de tiempo largos se hacen más difíciles de ser cargadas (desactivadas) y es necesario cargarlas durante aproximadamente 20 horas para reactivarlas.
- En algunos casos la luz de carga puede que no se encienda aún después de algunos minutos y aunque el cargador esté enchufado con seguridad. En tales casos por favor continúe cargando el aparato y la luz de carga se encenderá eventualmente.
- Después que el aparato ha sido cargado por completo está bien dejarlo enchufado.
- Ya que la corriente de carga es controlada, la vida de las pilas no se deteriora. Hay en general un efecto de memoria por el que el voltaje será reducido si el aparato es cargado y descargado repetidamente sin usar por completo la capacidad de las pilas. Si el aparato es usado hasta que no queda carga en la pila y luego cargado durante 20 horas, este efecto desaparecerá.
- Por favor use el cargador suminis-

trado para cargar la pila.

- Por favor cargue y use el aparato a una temperatura de entre 5-40° C (41-104°F).
- Es perfectamente normal que el aparato se caliente ligeramente al ser cargado o usado.
- Si el cable se daña no es posible reemplazar sólo el cable. Por favor póngase en contacto con su distribuidor o Centro de servicio al Cliente Panasonic más cercano.

NOTA: El aparato no se cargará si el interruptor está en una posición que no sea la "0·carga". Compruebe siempre que la luz de carga esté encendida.

## Cómo utilizar su depiladora

CUIDADO: Asegúrese siempre que los discos depiladores y el protector de piel no se hayan dañado, rajado o deformado. Si lo están, entonces por favor no use el aparato.

*El no hacerlo así puede causar daño a la piel.*

### Depilación en mojado

- Retire la tapa.
- Acople el cabezal que desea usar.
- Ponga una pequeña cantidad de jabón de cuerpo líquido en los discos.
- Moje los discos.
- Deslice el interruptor a la posición 1 o 2 y lleve a cabo la depilación.

NOTA: Deje que los discos giren y espumen el jabón.

Use siempre jabón de cuerpo líquido al realizar la depilación. El usar sólo agua fría o caliente sin

jabón dificultará el movimiento de la depiladora.

Por favor vea “Use espuma para lograr los mejores resultados” para más detalles.

- Lave siempre bien los discos después del uso para sacar cualquier residuo de jabón.

NOTA: Si se deja jabón en los discos entonces puede acumularse un depósito blanco y evitar que las cuchillas se muevan sin problemas.

Use el cepillo suministrado para sacar cualquier residuo de vello.

- Después de la depilación deslice el interruptor a la posición de carga 0.

NOTA: Saque cualquier suciedad con un paño seco y deje que el aparato se seque por completo. El dejar el aparato mojado durante largos periodos de tiempo puede causar mal olor.

### **Use espuma para lograr los mejores resultados**

- Aplique la espuma suficiente.

NOTA: La espuma guía el vello hacia dentro los discos. Si no hay suficiente espuma, entonces hay la posibilidad de que el vello no pueda ser sacado, haciendo difícil el llevar a cabo la depilación correctamente.

- Asegúrese de que la espuma sea lo suficientemente firme.

NOTA: Si la espuma es demasiado blanda, entonces será difícil coger el vello.

Incrementa el volumen de jabón

de cuerpo líquido o reduzca el volumen del agua para hacer más firme la espuma.

Las características de espumado y la firmeza de la espuma variarán dependiendo de las características del jabón de cuerpo que se use.

- Aplique la depiladora a ángulos rectos con la piel y muévela lentamente.

NOTA: Después que la espuma es aplicada es fácil mover la depiladora demasiado rápidamente. Tenga cuidado de colocar el cabezal suavemente contra la piel y muévalo lentamente.

### **Depilación en Seco**

- Retire la tapa.
- Acople el cabezal que desea usar.
- Deslice el interruptor a la posición 1 o 2 y lleve a cabo la depilación.
- Después de completar la depilación, deslice el interruptor a la posición “0·carga”.

Si le preocupa el dolor durante la depilación entonces por favor use la posición 1. Sin embargo, recuerde que las personas sienten dolor diferentemente así que en algunos casos puede que Ud. sienta más dolor en la posición 1.

El movimiento de los discos hace algo de ruido pero esto es perfectamente normal.

Por favor no deje caer el aparato ni lo golpee contra algo sólido.

(Esto puede hacer que el protector de piel o los discos depiladores se dañen, rajen o deformen.)

## Uso correcto para conseguir un mejor resultado de su depilación

- Para el primer uso, o si no se ha depilado durante largo tiempo, recomendamos recortar los vellos antes de la depilación. Las piernas y los brazos deberán ser recortados a una longitud de 3 a 5 mm.
- Aplique la depiladora a ángulos rectos (90°) contra su piel. Para un mejor resultado de su depilación manténgalo en contacto con la superficie de la piel. Presionando suavemente guíe el aparato lentamente en contra del crecimiento del vello. Este lado del interruptor del aparato lo muestra contra el crecimiento del vello. (Fig. 4)
- Frote su piel para levantar los vellos cortos.
- Mueva la depiladora lentamente sobre la piel con el protector de piel tocándola verticalmente.

NOTA: Puede que algo de vello se caiga así que por favor coloque un pedazo de papel, etc. para atraparlo en la depilación en seco.

## Depilación de piernas y brazos (Fig. 5)

Al depilar piernas y brazos, por favor use el cabezal de depilación.

No use este cabezal en la axila o en la línea del bikini.

Importante para la depilación de brazos y piernas: Aplique la depiladora en ángulo recto (90°) contra su piel.

El oprimir el aparato fuertemente contra la piel o el usarlo a un ángulo puede causar daño a la piel.

Presione suavemente y guíe el aparato lentamente contra el crecimiento del vello.

Si mueve el aparato rápidamente encontrará un gran número de vellos que se quedaron sin ser depilados.

- Sujetando correctamente el aparato  
Coloque su pulgar en el área alrededor del interruptor y sostenga el aparato desde el costado.  
El tocar el cabezal con su dedo puede interferir con el funcionamiento del aparato.

Piernas: Mueva el aparato hacia arriba desde la parte inferior de la pierna.

Brazos: Mueva el aparato hacia adentro desde la parte exterior del brazo.

Brazos superiores: Mueva el aparato hacia arriba desde la parte inferior de los brazos superiores.

NOTA: Al usar el aparato en áreas en donde la piel tiene tendencia a colgarse (en la parte de adentro de las rodillas y los codos), jale y estire la piel de modo que esté tirante.

## Afeitado

CUIDADO: Antes de cada uso, asegúrese que la cuchilla no esté alabeada o dañada, ya que esto puede causar herida.

- Retire el peine de bikini.
- Compruebe que la lámina exterior no esté alabeada o dañada.
- Deslice el interruptor a ya sea la

posición 1 o a la 2.

### **Afeitando con espuma de jabón**

- Afeitarse con espuma hace a la piel resbalosa para una afeitada más al rás.
- No use crema de afeitarse ni crema para la piel ni loción para la piel.  
*El hacerlo atascará las cuchillas.*

Cuando el vello está corto, hace que la remoción del vello sea más fácil y además recortar el vello reduce el dolor.

Si la depilación es realizada cuando el vello está demasiado largo puede quedar atrapado dentro del aparato y hacer que falle.

### **Para piernas y brazos**

Ayuda el usar un cabezal afeitador con el peine de bikini.

### **Para las axilas y línea del bikini**

Ayuda el usar un cabezal afeitador 3 o 5 días antes de usar la depiladora.

### **Afeitando con el peine de bikini**

Coloque el peine de bikini en el cabezal de afeitarse, y deslice el recortador hacia arriba. Cuando el peine de bikini está en su lugar, asegúrese que el peine esté en contacto cercano con la piel.

### **Levante el recortador para cortar el vello largo**

- Levante el recortador hacia arriba.
- Después de usar el recortador para levantar y cortar el vello que es largo o aplastado, use la lámina exterior para darle el acabado.
  - Por favor use el cepillo para sacar

cualquier vello que estuviera atrapado en el recortador. El no hacerlo así puede hacer que algunos vellos sean pasados de largo.

Aplique el cabezal de afeitador de modo que toda la cuchilla esté en contacto cercano con la piel. No permita que la superficie de la cuchilla se mueva hacia arriba y abajo.

Presiona suavemente y guíe el aparato lentamente en contra del crecimiento del vello. El aplicar demasiada fuerza evita que los vellos sean guiados a las cuchillas lo que puede resultar en que algunas áreas no sean afeitadas.

Cuando el recortador esté hacia arriba, aplique la cuchilla suavemente.

- Use el peine de bikini (incorporado en el cabezal de afeitarse) para evitar dañar la lámina exterior.
- Antes de usar el aparato por primera vez, limpie el exceso de aceite con una toallita de papel, etc. para evitar que el aceite entre en la lámina exterior y en su piel.

## **Más consejos útiles**

- En el comienzo, se aconseja depilarse por la noche de modo que cualquier enrojecimiento posible pueda desaparecer hasta la mañana siguiente. Cuando sienta dolor o aparezca un sarpullido, refresque la piel con una toalla fría.
- Es más fácil de quitar el vello después de un baño o una ducha.
- Puede suceder que vellos finos recién crecidos no lleguen a salir

a la superficie de la piel. Para prevenir el riesgo de vellos encarnados, recomendamos el uso regular de esponjas de masaje, p.ej. después de una ducha, o una exfoliación.

Con una acción suave de restrieggo, la capa superior de la piel será sacada y los vellos finos podrán pasar a la superficie de la piel.

## Limpeza

Apague y desenchufe el aparato antes de la limpieza.

## Lavando su depiladora

Después de usar el aparato, siempre limpie los bastidores y los discos para mantenerlos en un estado higiénico.

 **¡Advertencia!** Para evitar herida personal grave:

- Siempre desenchufe el cargador de la toma de corriente y de la depiladora antes de limpiar el aparato.
- Nunca use el cargador en el baño o en la ducha.
- Nunca lave ni coloque el cargador en el agua.

 **¡Cuidado!**

- Asegúrese de que ni vello ni ropa entre en contacto con los discos y nunca intente tocarlos.

*El no hacerlo así puede resultar en que se queden atrapados en los discos.*

Los cabezales de depilación y de afeitador y el cuerpo principal pueden ser lavados.

Recomendamos lavar cada cabezal. Tenga cuidado de no deformar o dañar el protector de piel durante la limpieza.

La limpieza con jabón de mano líquido es innecesaria cuando se use jabón de cuerpo líquido para la remoción del vello. Escurra la espuma de jabón y seque después del uso.

- Retire el bastidor presionando el botón de soltar el bastidor y colocando sus dedos en las lengüetas al frente y atrás del cabezal. (Fig. 6) Tenga cuidado de no tocar el protector de piel ya que puede deformarse fácilmente.

En el caso del cabezal de afeitador, retire el bastidor cogiendo el filo de un lado con los dedos. (Fig. 9)

- Aplique jabón de mano líquido convencional a los discos y a la cuchilla.
- Encienda el interruptor y luego vierta un poco de agua en los discos para crear espuma.
- Lave este cabezal con agua fría o caliente para sacar todos los vellos. (Fig. 7)

NOTA: Tenga cuidado al hacerlo ya que hay la posibilidad de que el agua se salpique.

No use agua muy caliente para lavar el aparato.

Use el cepillo suministrado para sacar cualquier vello que estuviera aún atrapado en el aparato.

Si el jabón no es lavado por completo, entonces se puede acumular un depósito blanco y evitar que las cuchillas se muevan sin problemas.

- Deslice el interruptor a la posición “0-charge” y limpie el aparato con un paño seco.  
NOTA: No aplique presión en el protector de piel.  
El dejar el aparato mojado por un periodo largo de tiempo puede causar mal olor.
- Para prevenir daño, siempre almacene los cabezales de depilación y de afeitar de piernas/brazos con sus tapas puestas.

## **Limpiando su depiladora con el cepillo suministrado**

### **Limpieza del cabezal de depilación (Fig. 8)**

Después de usar el aparato, limpie siempre el bastidor y los discos para mantenerlos en un estado higiénico.

- Retire el bastidor manteniendo presionado el botón de soltar el bastidor y colocando sus dedos en las lengüetas al frente y atrás del cabezal.  
Tenga cuidado de no tocar el protector de piel ya que puede deformarse fácilmente.
- Cepille el cabezal de depilación.  
Al limpiar, se puede dar vuelta manualmente a los discos depiladores.  
Tenga cuidado de no romper el protector de piel al limpiar.  
En algunos casos es difícil sacar vello que ha quedado atrapado en los discos. En tales casos, sostenga el aparato de modo que mire hacia abajo, hágala girar un número de veces y luego límpielo

otra vez con el cepillo. (Asegúrese siempre que el interruptor esté apagado antes de hacerlo.)

Al retirar el bastidor, por favor no toque el área metálica al costado del disco. El tocarla puede hacer que el aparato falle.

Por favor no use un cepillo que no sea el suministrado.

- Para la desinfección de los discos depiladores use sólo alcohol puro. Limpie el cuerpo principal sólo con un paño humedecido. El uso de alcohol etc. puede causar decoloración o deformación del cuerpo principal.  
No presione con fuerza sobre el protector de piel.
- Después de limpiar, ponga la tapa de protección en el cabezal de depilación.

### **Limpieza del cabezal de afeitado (Fig. 9)**

Después de usar el aparato, limpie siempre las cuchillas para mantenerlas en un estado higiénico.

- Retire el bastidor levantándolo de un lado al tiempo que presiona el botón de soltar el bastidor.
- Limpie con el cepillo.  
Tenga cuidado de no aplicar demasiada fuerza en la cuchilla.  
Saque el vello que está atrapado en la parte frontal de la sección del recortador levantando el recortador.  
No desmonte las láminas exteriores ni los bastidores.
- Limpie el área de acople con un paño seco.
- Después de limpiar, ponga el peine

de bikini en el cabezal de afeitador.

## Reemplazando la lamina exterior del cabezal de afeitado (Fig. 10)

Nunca saque la lámina exterior por una razón que no sea el reemplazo.

### Sacando la lámina exterior

Empujando suavemente la lamina exterior con los dedos, use la uña de su dedo para soltar el panel plástico (b) en la cuchilla de las agarraderas (a) en la parte interior del bastidor.

### Colocando la nueva lamina exterior

Sosteniendo la lámina exterior de modo que la superficie con el panel plástico (b) (esto es, la superficie que entrará en contacto con la cuchilla interior) mire hacia arriba, insértela en el bastidor de modo que las agarraderas (a) en el bastidor quepan en los agujeros en la lámina.

Recomendamos que la lámina exterior sea reemplazada cada año y la cuchilla interior sea reemplazada cada dos años.

## Precauciones de seguridad

- Use sólo el cargador incluido.
- Por favor use el aparato a una temperatura de entre 5-40°C (41-104°F).
- Asegúrese siempre que el aparato funcione con una fuente de energía eléctrica que se equipare a su voltaje nominal.
- No haga funcionar nunca el aparato si el cable o el adaptador

están dañados o recalentados, o si el enchufe entra flojamente en la toma de corriente.

- Mantenga el aparato lejos de fuentes de calor o llamas.
- No es para ser usada por o en niños o inválidos. Es necesario una supervisión cercana cuando esta depiladora sea usada cerca de niños o inválidos.
- No permita que el aparato sea dejado en la cercanía de fregaderos, baños u otras áreas de alta humedad, en donde pudiera estar expuesto al agua o a la humedad.
- No modifique el cable ni lo dañe en cualesquier modo tal como doblándolo, torciéndolo o jalándolo innecesariamente.
- No envuelva apretadamente el cable de salida alrededor del aparato.
- Limpie con regularidad el conector del cable, que se enchufa al aparato, para mantenerlo libre de polvo y objetos extraños tales como alfileres, etc.
- Reemplace la lámina de afeitar y la lámina interior cuando note una reducción del rendimiento de afeitado.
- Un aparato defectuoso o dañado deberá ser devuelto al centro de servicio al cliente o a un agente de servicio al cliente autorizado.
- No intente usar un aparato defectuoso ni reparar el aparato Ud. mismo. El desmontaje y la reparación deberán ser realizados sólo por un técnico calificado.
- El cargador puede ser colocado

en una posición vertical u horizontal.

**ATENCIÓN:**

El producto que usted ha adquirido está impulsado por 2 pilas de hidruro metálico de níquel que son reciclables. Por favor llame al 1-800-8-BATTERY para información sobre cómo reciclar estas pilas.



## Para la protección medioambiental y el reciclado de materiales



Esta depiladora contiene pilas Ni-MH.

### Cómo retirar las pilas recargables incorporadas antes de deshacerse de la depiladora (Fig. 11)

Las pilas en esta depiladora no son para ser reemplazadas por los usuarios. Sin embargo, las pilas pueden ser reemplazadas en un centro de servicio autorizado. El procedimiento descrito más abajo sólo es con el propósito de la remoción de las pilas recargables para su desecho apropiado.

- Desenchufe el cargador de la depiladora antes de desmontarlo.
- Deslice el interruptor a 1 o 2 hasta que las pilas estén completamente descargadas.
- Usando un destornillador, desarme el aparato en el siguiente orden.
  1. Separe el cabezal depilador (a) .
  2. Retire el interruptor de encender/ apagar (b) .
  3. Retire la sección superior (c) de la depiladora (3 tornillos).
  4. Retire los dos tornillos largos (d) .
  5. Presione hacia adentro los botones de soltar el cabezal (e) .
  6. Presione fuerte en la parte de abajo del conector y saque el sistema impulsor (f) .
  7. Retire los botones de soltar el cabezal (g) (1 tornillo).



8. Retire la sección del receptáculo de pilas  (2 tornillos).
9. Saque afuera las dos pilas Ni-MH .

(Por favor tenga cuidado de no dejar que las pilas se cortocircuiten con alguna cosa.)

## Especificaciones

Fuente de energía	CA120V, 60 Hz
Tiempo de carga	12 horas
Pilas	Ni-MH
Consumo de energía	Aprox. 1W (Al cargar.)
Peso de la Depiladora	Depiladora Eléctrica (Aprox. 185 grs. con el cabezal de depilación) (Aprox. 170 grs. con el cabezal de afeitador)

Sujeto a cambio sin previo aviso.

Este producto está diseñado solo para uso doméstico.

**LEA TODAS LAS INSTRUCCIONES ANTES DE SU USO.**

**PARA SU CONVENIENCIA, HEMOS ESTABLECIDO UNA LINEA DIRECTA GRATUITA DE ADQUISICION DE ACCESORIOS NATIONAL (SOLO EN EEUU) EN EL 1-800-338-0552.**

**Service · Assistance · Accessories**  
**800-338-0552(In USA)**  
**[www.panasonic.com/beauty](http://www.panasonic.com/beauty)**

**IN USA CONTACT:**

**Panasonic Consumer Electronics Company**  
**Division of Panasonic Corporation of North America**  
One Panasonic Way 2F-3 Secaucus, NJ 07094

**IN PUERTO RICO CONTACT:**

**Panasonic Sales Company**  
**Division of Panasonic Corporation of Puerto Rico, Inc.**  
San Gabriel Industrial Park 65<sup>th</sup> Infantry Avenue KM9.5  
Carolina, Puerto Rico 00630

**IN CANADA CONTACT:**

**AU CANADA, CONTACTER:**

**Panasonic Canada Inc.**  
5770 Ambler Drive, Mississauga,  
Ontario L4W 2T3  
(905) 624-5010  
Vancouver: (604) 278-4211  
Calgary: (403) 295-3955  
Toronto: (905) 624-8447  
Montréal: (514) 633-8684

**EN MEXICO CONTACTE CON:**

**Panasonic de México, S.A de C.V.**  
**México D.F.**  
Amores 1120, Col. del Valle, 03100  
Tel: 54 88 10 00

**EN PANAMA CONTACTE CON:**

**Panasonic Latin America, S.A.**  
Apartado 7592 Panamá 5, República de Panamá  
Teléfono: (507) 229-2955 Fax: (507) 229-3271

NO. 2 EN, FR, ES, PO (U.S.A./CANADA)

Printed in China  
Imprimé en Chine  
Impreso en China  
Impresso na China